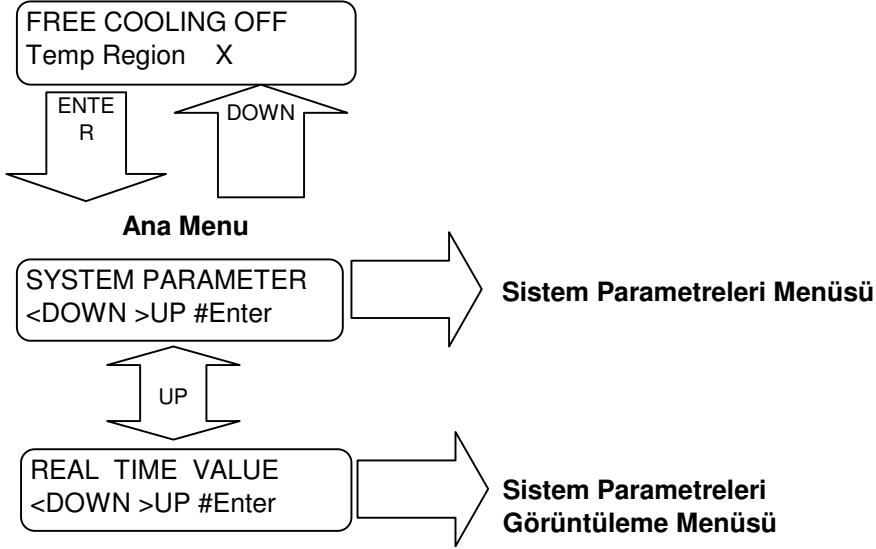
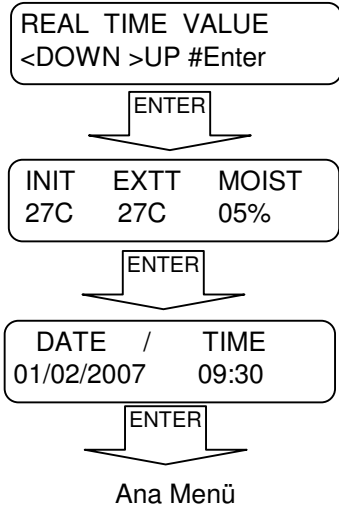


FC 2048 EKRAN MENÜLERİ KULLANIM KILAVUZU



Sistem Parametreleri Görüntüleme Menü

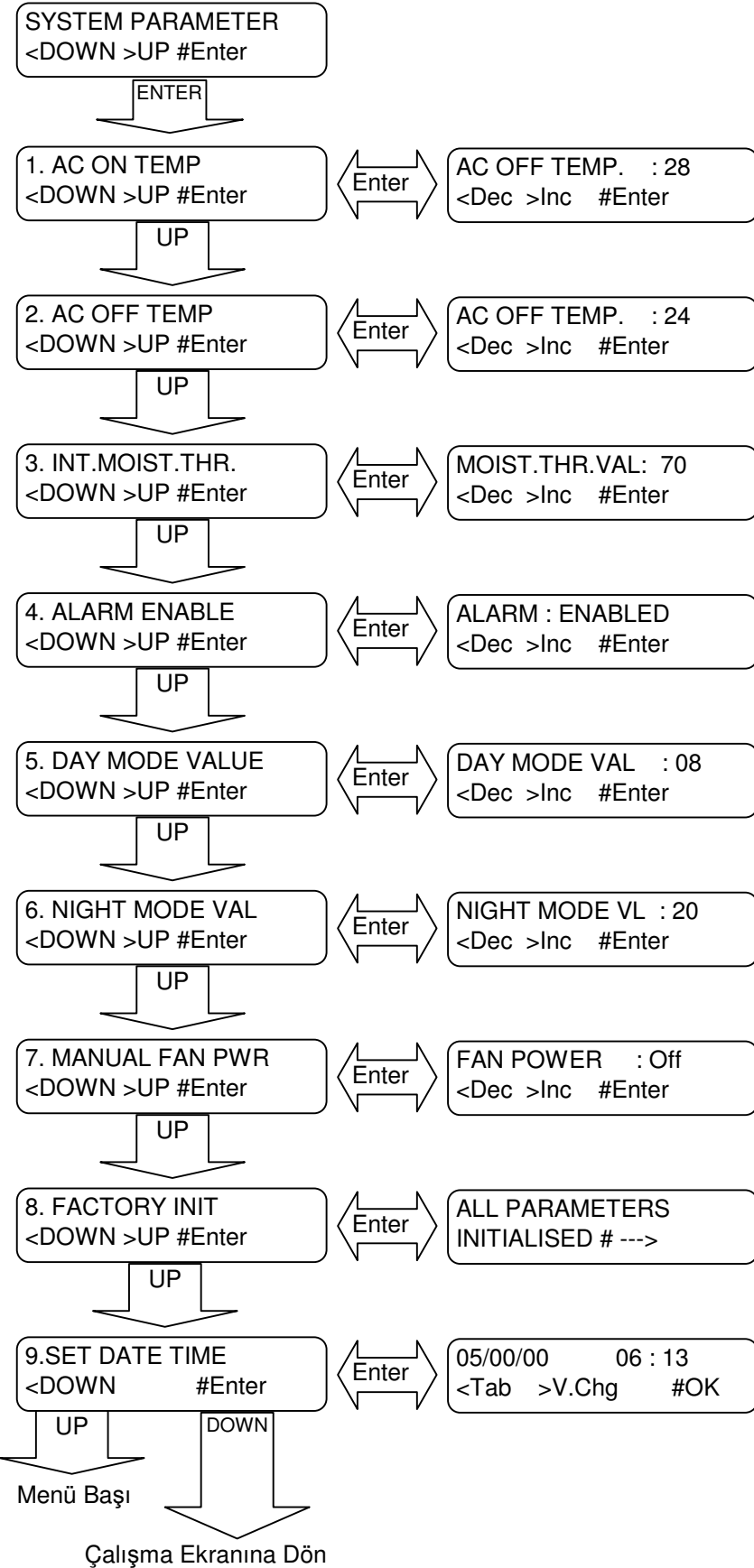


Bu andaki sistemin okuduğu iç ısı,dış ısı ve nem değerlerini gösterir

Bu andaki sistem tarih ve zamanını gösterir

EK 1

Sistem Parametreleri Menüsü



up tuşuyla değer artırılır.
down tuşuyla değer azaltılır.
enter tuşuyla değer sabitlenir.
parametre aralığı 25 - 30

up tuşuyla değer artırılır.
down tuşuyla değer azaltılır.
enter tuşuyla değer sabitlenir.
parametre aralığı 20 - 24

up tuşuyla değer artırılır.
down tuşuyla değer azaltılır.
enter tuşuyla değer sabitlenir.
parametre aralığı 00 - 99

up tuşuyla değer değişir.
down tuşuyla değer değişir.
enter tuşuyla değer sabitlenir.
parametre aralığı ENB - DIS

up tuşuyla değer artırılır.
down tuşuyla değer azaltılır.
enter tuşuyla değer sabitlenir.
parametre aralığı 02 - 13

up tuşuyla değer artırılır.
down tuşuyla değer azaltılır.
enter tuşuyla değer sabitlenir.
parametre aralığı 15 - 23

up tuşuyla değer artırılır.
down tuşuyla değer azaltılır.
enter tuşuyla değer sabitlenir.
parametre aralığı On - Off

enter üretim değerleri yüklenir.

up tuşuyla değer artırılır.
down tuşuyla yandaki değere geçilir.
enter tuşuyla değer sabitlenir.
parametre aralığı
Gün : 01 - 31
Ay : 01 - 12
Yıl : 06 - 30
Saat : 00 - 23
Dakika : 00 - 59